

WDE-K50

Wodomierz śrubowy
Woltmann



Wodomierz śrubowy typu Woltmann z interfejsem indukcyjnym

Wodomierz przemysłowy typu Woltmann, śrubowy, jednostrumieniowy z poziomą osią wirnik i interfejsem indukcyjnym. Posiada wymiary zestaw pomiarowy. Liczydło dodatkowo zabezpieczone zamykaną kłapką.

Wodomierz przystosowany do montażu impulsowego modułu komunikacyjnego lub modułu radiowego Wireless M-Bus (OMS). Wodomierz produkowany jest w klasie dokładności R100-H/R100-V, w wersji do wody zimnej (50°C) i wody ciepłej (30-90°C) oraz w klasie dokładności R250H/R-160V w wersji do wody zimnej (50°C). Zakres dostępnych średnic to: od 2" (DN50) do 8" (DN200) z przyłączem kolanowym.

Na życzenie może zostać wyposażony we wskaźnik pola magnetycznego MFI.



Dostępny również
w wersji dla ciepłej
wody 30-90°C



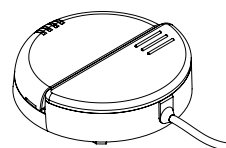
kiwa UNI
IT-DT-K10413

Deklarowane parametry według normy PN-EN14154:

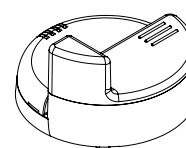
- klasa temperaturowa: T50, T30/90
- klasa straty ciśnienia: Δp_{63}
- klasa ciśnieniowa: MAP16
- klasa odporności na zaburzenia przepływu po stronie dopływu: U3
- klasa odporności na zaburzenia przepływu po stronie odpływu: D3
- poziom narażeń środowiskowych wymagań klimatycznych i mechanicznych M1

Dostępne moduły komunikacyjne

IWM-PL4



IWM-TX4



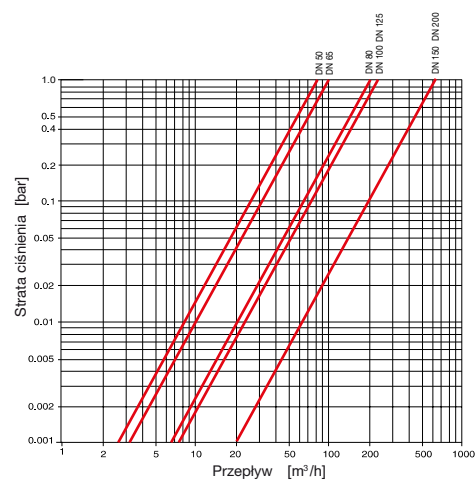
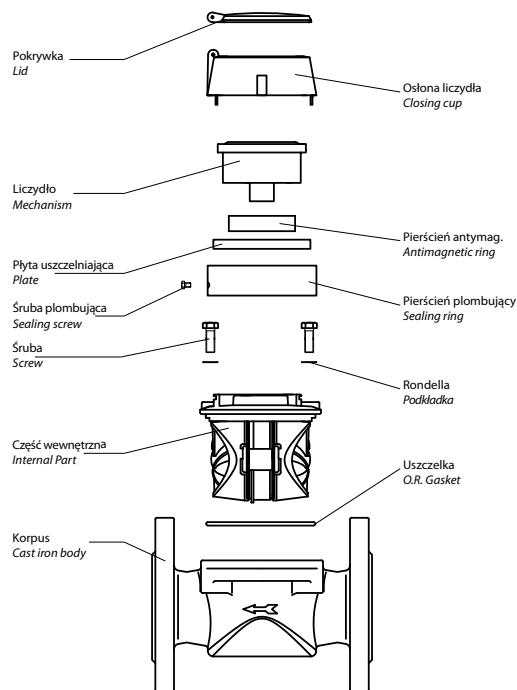
Suchobieżny, śrubowy typu Woltmann

Zimna woda 50°C - MID R250-H/R160-V, R100-H/R100-V

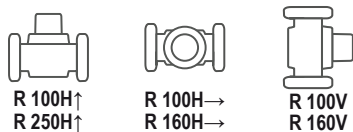
Ciepła woda 90°C - MID R100-H/R100-V

Charakterystyka techniczna

Średnica	DN	mm in	50 (2")	65 (2"1/2)	80 (3")	100 (4")	125 (5")	150 (6")	200 (8")	
	Przebieżniowy strumień objętości Q ₄	m ³ /h	50	78,7	125	200	200	312,5	500	
	Ciągły strumień objętości Q ₃	m ³ /h	40	63	100	160	160	250	400	
R=100 VH ↑	Pośredni strumień objętości Q ₂	m ³ /h	0,64	1,008	1,6	2,56	2,56	4,0	6,4	
	Minimalny strumień objętości Q ₁	m ³ /h	0,40	0,63	1,00	1,60	1,60	2,5	4,0	
R=160 VH →	Pośredni strumień objętości Q ₂	m ³ /h	0,4	0,63	1,00	1,6	1,6	2,5	4,0	
	Minimalny strumień objętości Q ₁	m ³ /h	0,25	0,39	0,62	1,00	1,00	1,56	2,5	
R=250 H ↑	Pośredni strumień objętości Q ₂	m ³ /h	-	0,40	0,64	1,02	1,02	1,60	2,56	
	Minimalny strumień objętości Q ₁	m ³ /h	-	0,25	0,4	0,64	0,64	1,0	1,6	
	Minimalny odczyt	l	0,5						5	
	Maksymalny odczyt	m ³	999.999						9.999.999	
	Strata ciśnienia dla Q ₃	bar	0,16	0,25	0,16	0,25	0,16			
	Maksymalne ciśnienie pracy	bar	16							



Pozycje montażowe



Wymiary i waga

Średnica	mm in	50 (2")	65 (2"1/2)	80 (3")	100 (4")	125 (5")	150 (6")	200 (8")
L	mm	200	200	225	250	250	300	350
H	mm	123	123	149	147	274	311	365
h	mm	78	87	95	106	117	134	165
Waga	kg	8,1	9,3	14,5	16,6	20,5	33,6	43,6

Kołnierz ISO 7005-2 / EN 1092-2 PN16

