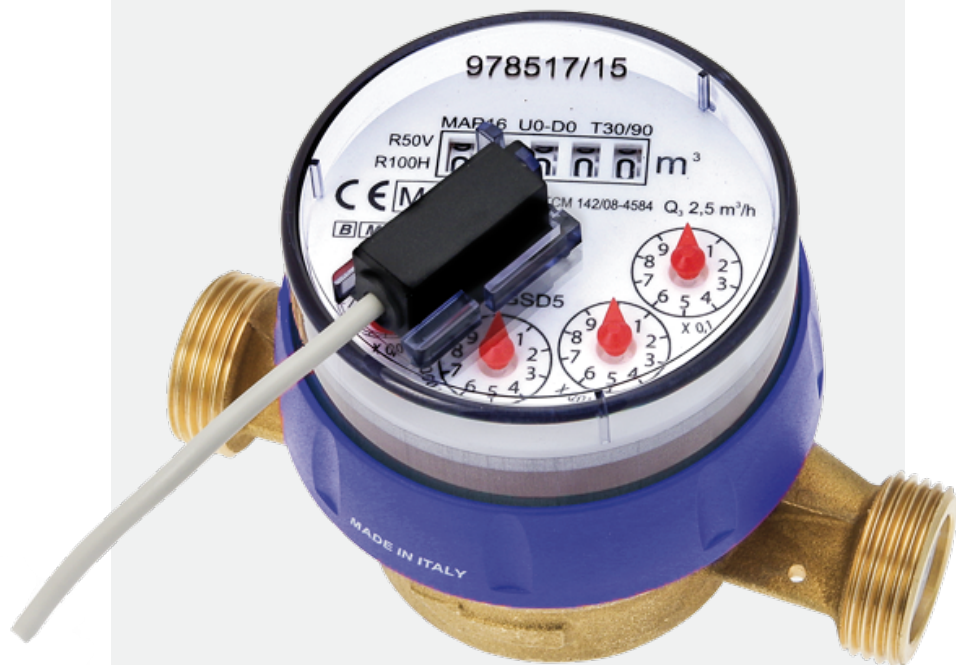


GSD5-R

Jednostrumieniowy
Suchobieżny



Dostępna wersja do
cieplej wody 30-90°C

Wodomierz jednostrumieniowy - suchobieżny z nadajnikiem impulsów

Wodomierz jednostrumieniowy, suchobieżny wyposażony w nadajnik impulsów. Posiada pięciobębnekowe liczydło obracane o 360°. Urządzenia napędzane jest za pośrednictwem wzmocnionego czteropolowego sprzęgła magnetycznego, które eliminuje jego zerwanie oraz poślizg. Dodatkowo zwiększa dokładność pomiaru wodomierza poprzez utrzymanie wirnika w hydromagnetycznym balansie. Kamień szafirowy, który jest umiejscowiony w podporze mechanizmu liczydła zapewnia urządzeniu większą czułość metrologiczną na niskie przepływy wody oraz wydłuża trwałość licznika. Wodomierz GSD5-R - występuje w wersji z zaciskowym pierścieniem. Wodomierz produkowany jest w klasie dokładności R100, w wersji do wody zimnej (30°C) oraz do wody ciepłej (90°C) w średnicach 1/2" i 3/4". Opcjonalnie wodomierz może być wyposażony w pierścień antymagnetyczny. Model GSD5-R zgodnie z Atestem Higienicznym jest dopuszczony do pomiaru zużycia wody przeznaczonej do spożycia.



Deklarowane parametry według normy PN-EN14154

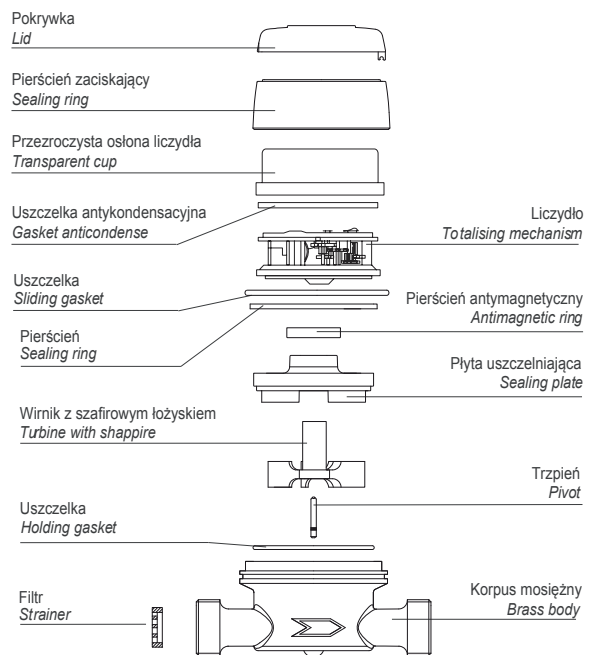
- klasa temperaturowa: T30, T50, T90
- klasa straty ciśnienia: Δp_{63}
- klasa ciśnieniowa: MAP16
- klasa odporności na zaburzenia przepływu po stronie dopływu: U0
- klasa odporności na zaburzenia przepływu po stronie odpływu: D0

Suchobieżny, jednostrumieniowy MID R100-H, R50-V, Zimna woda 30°C, Ciepła woda 90°C

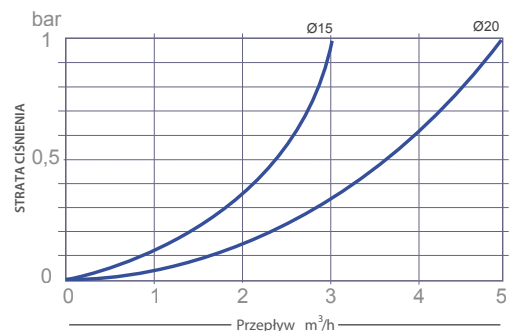


Charakterystyka techniczna:

Średnica		DN	mm in	15 (1/2")	20 (3/4")
	Przepływ maksymalny	Q ₄	m ³ /h	3.12	5
	ciągły strumień objętości	Q ₃	m ³ /h	2.5	4
R = 100H	Pośredni strumień objętości	Q ₂	l/h	40	64
	Minimalny strumień objętości	Q ₁	l/h	25	40
R = 50V	Pośredni strumień objętości	Q ₂	l/h	80	128
	Minimalny strumień objętości	Q ₁	l/h	50	80
Odczyt minimalny			l	0,05	
Odczyt maksymalny			m ³	99.999	
Maksymalne dopuszczalne ciśnienie			bar	16	

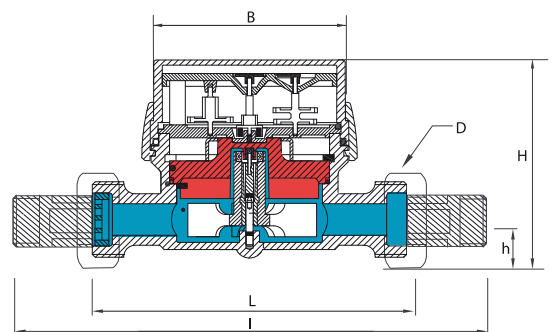


Pozycje montażu:



Wymiary i waga:

Średnica		mm in	15 (1/2")	20 (3/4")
L		mm	110	130
l		mm	190	228
H		mm	73	73
h		mm	18	18
B		mm	85	85
D	Gwint	mm	3/4"	1"
Waga	ze śrubkami	kg	0,65	0,85
	bez śrubek	kg	0,50	0,60



Gwint - Threading EN ISO 228-1:2000