

HYDROSPLIT-M3



Ciepłomierz rozłączny
Jednostka zliczająca



Ciepłomierz rozłączny - przelicznik elektroniczny

Przelicznik elektroniczny ciepłomierza rozłącznego to nowoczesna i precyzyjna jednostka zliczająca, współpracująca z szeroką gamą przetworników przepływu. Przystosowany jest do działania w instalacjach grzewczych i chłodniczych. Przeznaczony zarówno do pracy w węzłach ciepłych w budynkach mieszkalnych i obiektach przemysłowych. Duży wybór interfejsów komunikacyjnych pozwala na jego szerokie zastosowanie w systemach zdalnego odczytu. Ciepłomierz HYDROSPLIT-M3 jest niezawodną konstrukcją nowej generacji, spełniającą wszelkie warunki stawiane przed nowoczesnymi ciepłomierzami, oferując jednocześnie funkcje, które umożliwiają wszechstronne jego zastosowanie. Zbudowany z materiałów najwyższej jakości, produkowany i legalizowany na najnowocześniejszych liniach legalizacyjnych, które spełniają wymagania Dyrektywy 2004/22/WE MID MI-004 oraz PN-EN1434 dla mierników ciepła.

Wersja podstawowa ciepłomierza:

- przystosowany do instalacji ciepła i chłodu
- wyjście MBUS zgodne z PN-EN 13757-2/3
- wyjście impulsowe dla ciepła
- wyjście impulsowe dla chłodu
- 2 wejścia impulsowe dla wodomierzy
- czujniki temperatur PT1000
- wymienna bateria
- przystosowany do montażu modułu radiowego RFM-TXE

Wersja na zamówienie:

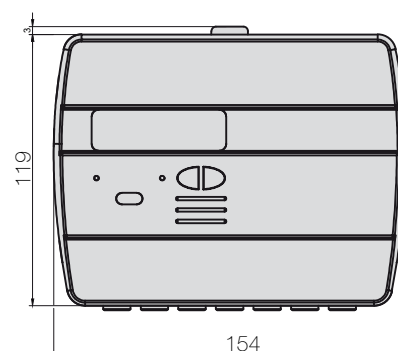
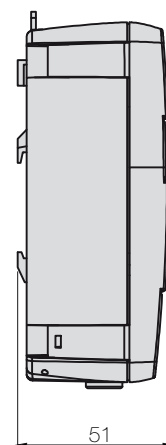
- wersja z wbudowanym modułem radiowym WMBUS zgodnie z PN-EN 13757-4

Ciepłomierz rozłączny

Ciepło/chłód, zakres temp. 5°C÷180°C

Charakterystyka techniczna

Klasa środowiskowa	A (E1; M1)
Zakres pomiaru temperatury MID (Ciepło)	5÷180°C
Zakres różnicy temperatur MID (Ciepło)	3÷150K
Zakres pomiaru temperatury (Chłód)	2÷24°C
Zakres różnicy temperatur (Chłód)	3÷20 K
Maksymalna mierzalna moc	650 MW
Czujniki temperatur	PT 1000
Długość przewodów czujników temperatury	3 m
Zasilanie	zewnętrzne źródło zasilania bateria litowa
Żywotność baterii	10 + 1 rok
Klasa ochrony	IP 52
Poziomy wyświetlacz	6
Wyświetlacz	LCD 8 znaków + ikony
Jednostki pomiaru	GJ (opcjonalnie MWh)
Impulsowanie	0.1 - 0.25 - 1.0 - 2.5 - 10 - 25 - 100 - 250 l/imp
Wejścia impulsowe	1 dedykowane dla przetwornika przepływu 2 dedykowane dla wodomierzy
Klasa wejść impulsowych	Klasa IA (domyślnie) OC (otwarty kolektor) lub OA (kontaktron)
Maksymalna częstotliwość wejścia impulsowego (zgodnie z MID)	5Hz
Sposób montażu przetwornika przepływu	Powrót (domyślnie), zasilanie (opcjonalnie) Zawsze zgodnie z oznaczeniem na obudowie
Dopuszczony do cieczy	Woda



Najważniejsze wskazania ciepłomierza:

- Aktualna ilość zużytej energii ciepła/chłodu
- Skumulowana objętość przepływu dla ciepła/chłodu
- Skumulowana objętość przepływu wodomierzy
- Przepływ chwilowy
- Moc chwilowa w kW
- Temperatura zasilania/powrotu oraz różnica temperatur
- 26 miesięcy wskazań zużycia ciepła/chłodu z datami

Cechy charakterystyczne:

- Temperatura pracy: 5°C ÷ 55°C
- Temperatura składowania: -10°C ÷ 55°C
- Maksymalny przepływ na przetworniku: 2000 m³/h
- Zasilanie bateryjne: Li-SoCl₂, 3,6V size D
- Zasilanie zewnętrzne: 3,6 ÷ 5 VDC, 300 mA (opcjonalnie)
- Naliczanie ciepła: Δθ≥1K, temp. cieczy ≥5°C
- Naliczanie chłodu: Δθ≥0,2K, temp. cieczy <24°C

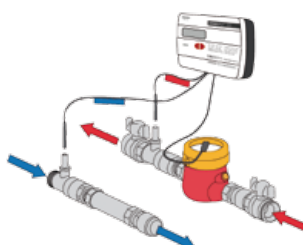


Możliwość wprowadzenia przewodu impulsowego

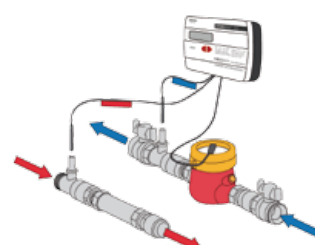


Możliwość zdalnego odczytu w systemie MBUS-line i WMBUS-radio

Ciepłomierz rozłączny Ciepło/chłód, DN15 - DN200



Przykład montażu przetwornika przepływu na zasilaniu



Przykład montażu przetwornika przepływu na powrocie

Komplet ciepłomierzy HYDROSPLIT-M3

MODELE BMETERS	Średnica [cal " - mm]	Gwint G [cal "]	Przepływ minimalny Qmin* [m3/h]	Przepływ nominalny Qn* [m3/h]	Przepływ maksymalny Qmax* [m3/h]	Standardowe impulsowanie** [l/imp]	Długość L* [mm]	Maks. Temp. T* [°C]
HYDROSPLIT 0.6	1/2 " - 15	3/4 "	0.012	0.6	1.2	1	110	90/110
HYDROSPLIT 1.5	1/2 " - 15	3/4 "	0.030	1.5	3.0	1	110	90/110
HYDROSPLIT 2.5	3/4 " - 20	1 "	0.050	2.5	5.0	1	130	90/110
HYDROSPLIT 3.5	1 " - 25	1 1/4 "	0.070	3.5	7.0	10	260	120/130
HYDROSPLIT 6.0	1 1/4 " - 32	1 1/2 "	0.120	6.0	12.0	10	260	120/130
HYDROSPLIT 10.0	1 1/2 " - 40	2 "	0.200	10.0	20.0	10	300	120/130
HYDROSPLIT 15.0	2 " - 50	KOŁNIERZ	0.6	15.0	30.0	10	200	120/130
HYDROSPLIT 25.0	2 1/2 " - 65		1.0	25.0	50.0	100	200	120/130
HYDROSPLIT 40.0	3 " - 80		1.6	40.0	80.0	100	225	120/130
HYDROSPLIT 60.0	4 " - 100		2.4	60.0	120.0	100	250	120/130
HYDROSPLIT 100.0	5 " - 125		4.0	100.0	200.0	100	250	120/130
HYDROSPLIT 150.0	6 " - 150		6.0	150.0	300.0	250	300	120/130
HYDROSPLIT 200.0	8 " - 200		10.0	250.0	500.0	250	350	120/130

* Parametry techniczne przetworników według zatwierdzeń typu stanowiących załącznik do indywidualnych ofert.

** Standardowe wartości impulsowania mogą zostać zmienione w przypadku indywidualnego zamówienia

Wykresy strat ciśnień

